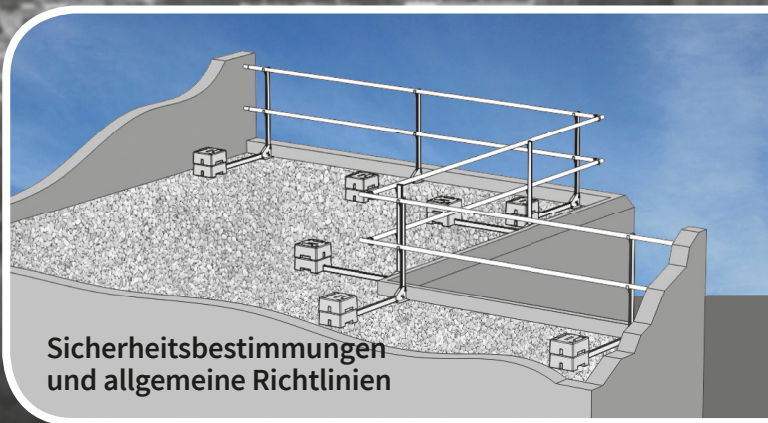


BAVARIA Flachdach-Absturzsicherung Neo 30

MONTAGEANLEITUNG



Made in Germany

Wichtige Montagehinweise

- Die BAVARIA Flachdach-Absturzsicherung Neo 30 ist ein temporäres Seitenschutzsystem nach EN 13374 Klasse A.
- Die BAVARIA Flachdach-Absturzsicherung Neo 30 darf ausschließlich von unterwiesenen Fachpersonal aufgebaut werden.
- Vor jedem Aufbau alle Teile der BAVARIA Flachdach-Absturzsicherung Neo 30 auf eventuelle Schäden bzw. Verschleiß untersuchen. Zustand der Verbindungselemente prüfen. Alle beschädigten oder verschlissenen Teile austauschen.
- Die Dachneigung darf 10° nicht überschreiten.
- Die BAVARIA Flachdach-Absturzsicherung Neo Produkte dürfen nicht auf aggressiven Medien (z.B. feuchtem Betonboden) gelagert werden.
- Wenn die Absturzsicherung auf Dach mit Attika verwendet wird, muss die Attikahöhe mindestens 50 mm betragen. Ist die Attikahöhe geringer als 150 mm, müssen Fußleisten montiert werden.
- Die BAVARIA Flachdach-Absturzsicherung Neo 30 kann auch auf Dach ohne Attika verwendet werden.
- Der Pfostenabstand untereinander darf maximal 2,6 m betragen.
- Der Handlauf bzw. die Knieleiste kann durch hintereinander stecken der einzelnen Elemente verlängert werden. Unbedingt darauf achten, dass die Steckverbindungen bis zum Anschlag zusammengefügt werden.
- Es wird empfohlen, bei längeren Standzeiten die Steckverbindungen der Hand-, Knieleisten mit einer Blechschraube zu sichern (siehe Seite 7).
- Eckausbildungen, Handlauf und Knieleiste sind mit Gelenken zu stabilisieren. Die Abstände von den Gelenken bis zu den Pfosten sind auf einer Seite max. 0,30 m und auf der anderen Seite max. 1,3 m.
- Alle Muttern und Schrauben sind mit 10 Nm anzuziehen und regelmäßig zu schmieren.
- Beim Aufbau ist darauf zu achten, dass sich die Oberkante vom Handlauf des Seitenschutzsystems mindestens 1000 mm über der jeweiligen Arbeitsfläche befinden muss.

Sicherheitshinweise und allgemeine Richtlinien

- Nur unbeschädigte Originalbauteile verwenden.
- Am Produkt keinerlei Veränderungen vornehmen, welche die Funktion oder die Sicherheit beeinträchtigt.
- Bei allen Arbeiten die geltenden Regeln der Technik, die Arbeitnehmersicherheitsverordnung (BetrSichV) sowie die Informationen, Regeln und Vorschriften der Berufsgenossenschaften beachten.
- Darauf achten, dass für die Montage der BAVARIA Flachdach-Absturzsicherung Neo30 das Personal durch PSA (Persönliche Schutzausrüstung) gesichert ist.
- Vor dem Aufbau darauf achten, dass alle benötigten Teile vorhanden sind.
- Bei Windgeschwindigkeiten über Windstärke 6 nach der Beaufortskala sind die Arbeiten auf dem Dach einzustellen.
- Nach dem Sturz einer Person oder dem Fall eines Gegenstandes gegen oder in die BAVARIA Flachdach-Absturzsicherung, darf die BAVARIA Flachdach-Absturzsicherung Neo 30 nur dann weiterhin verwendet werden, wenn sie durch eine fachkundige Person überprüft wurde.
- Nach Arbeitsende oder bei aufkommendem Wind, muss die BAVARIA Flachdach-Absturzsicherung Neo30 gegen Verrutschen und Abheben gesichert werden.
- Es ist darauf zu achten, dass das Seitenschutzsystem nach der Montage bzw. vor Beginn der Arbeiten auf dem Dach auf seinen sicheren Stand hin geprüft wird. Dies ist vor allem bei Eis, Schnee und nassen Untergründen wichtig.
- Es ist darauf zu achten, dass Öffnungen zwischen dem Seitenschutzsystem und anderen Konstruktionen so klein wie möglich sein müssen, aber 120 mm bei Geländerholmen und 20 mm für die Fußleiste nicht überschreiten dürfen.
- Da die Pfosten höhenverstellbar sind, darf der Freiraum zwischen Knieleiste und Fußleiste bzw. der Freiraum zwischen Knieleiste und Oberkante der Attika maximal 470 mm betragen.

Persönliche Schutzausrüstung (PSA)

Beim Aufbau der Giebelabsturzsicherung muss folgende Schutzausrüstung getragen werden:

- Schutzhelm • Sicherheitsschuhe • Sicherheitshandschuhe • Auffanggurt • Höhensicherungsgerät

Diese Montageanleitung und die angegebenen Arbeitsschritte sind unbedingt zu befolgen!
Die Sicherheitsbestimmungen und allgemeinen Richtlinien müssen vor der Montage des BAVARIA Flachdach Neo 30 Seitenschutzsystems unbedingt genau gelesen und befolgt werden.



Die zu befolgenden Anweisungen sind schematisch dargestellt und schriftlich erläutert.
Bei Unklarheiten wenden Sie sich bitte an unsere technische Abteilung:

Mauderer Alutechnik GmbH

Goßholzer Straße 44 | D-88161 Lindenberg/Allgäu | Tel. +49 8381 9204-30 | info@mauderer.de

BAVARIA Flachdach-Absturzsicherung Neo 30

Gefahr!

Bei hohem Risiko, insbesondere, wenn die Gefahr einer schweren Körperverletzung oder Tod drohen. Bauteile können bei der Montage herabfallen - Quetschgefahr.

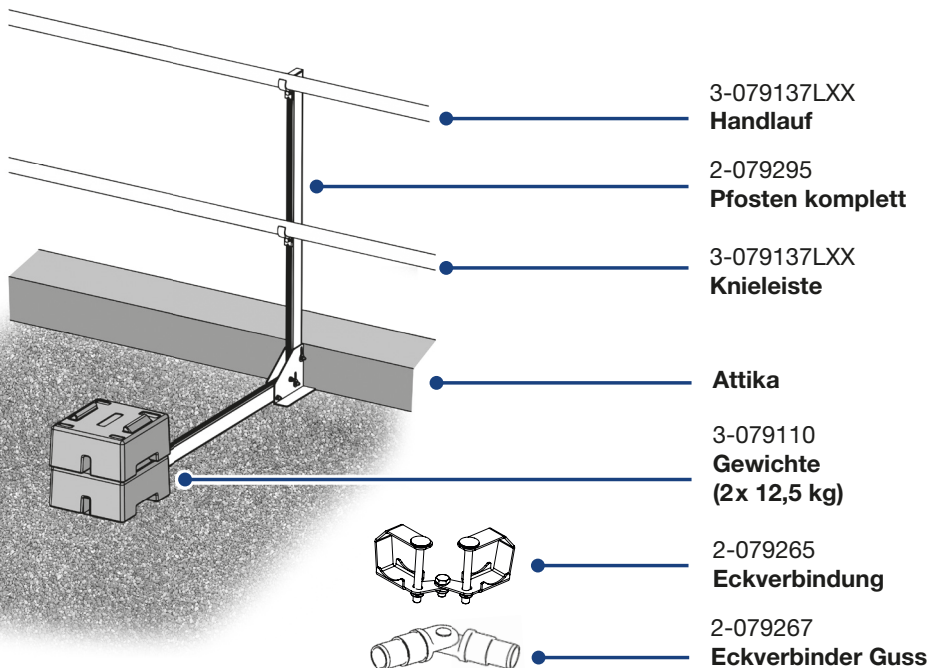
Warnung!

Bei mittlerem Risiko, wenn die Nichtbeachtung der Hinweise zu einer Körperverletzung führen kann.

Vorsicht!

Bei geringem Risiko. Das Nichtbefolgen dieser Hinweise kann zu einer leichten Körperverletzung oder zu umfangreichen Sachschäden führen.

Das Produkt



Benötigtes Werkzeug



Schraubenschlüssel SW 13



Mutter mit einem Drehmoment von 10 NM anziehen.

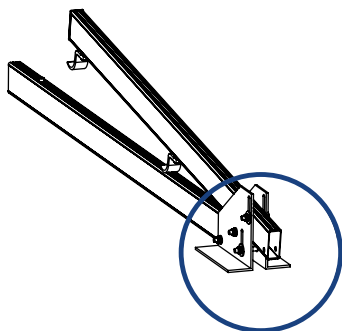


BAVARIA Flachdach-Absturzsicherung Neo 30

Pfosten aufstellen

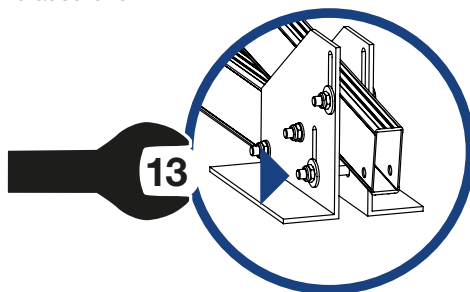
Benötigtes Werkzeug: Schraubenschlüssel SW 13

Transportstellung



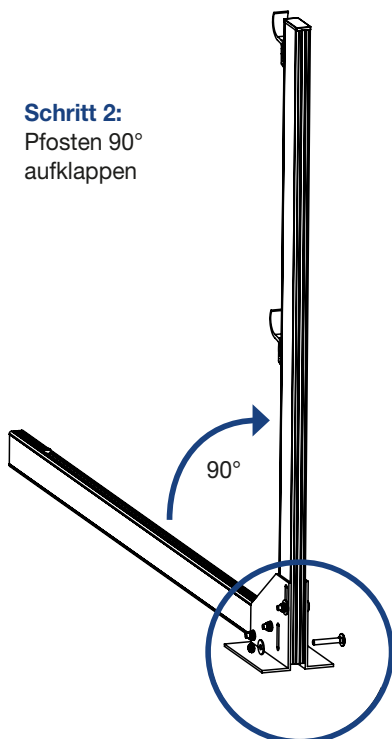
Schritt 1:

Mutter lösen
und Schraube
herausdrehen.



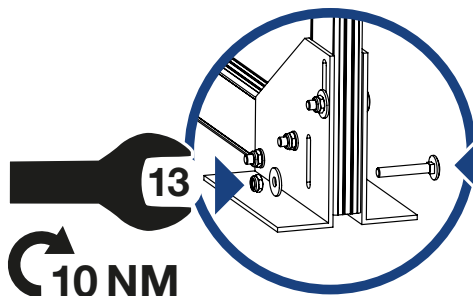
Schritt 2:

Pfosten 90°
aufklappen



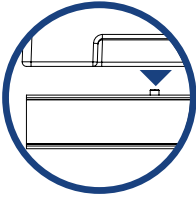
Schritt 3:

Schraube eindrehen und
Mutter festziehen.



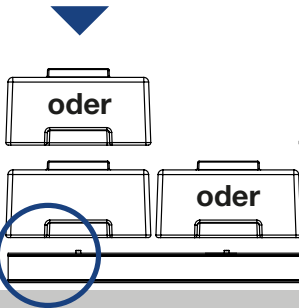
BAVARIA Flachdach-Absturzsicherung Neo 30

Gewichte aufstellen - Variante MIT Attika



Achtung!
Gewicht muss exakt
in die vorgesehene
Schraube positioniert
werden!

**Pfosten mit
beiden
Gewichten
sichern.**



**2 Gewichte
je 12,5 kg**

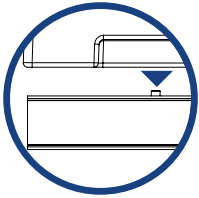
Achtung!
Pfosten ganz
an die Attika
schieben!

**Weitere Ballastierungs-
möglichkeiten siehe
Seite 10.**

**Die Attikahöhe muss
mindestens 50 mm
betragen. Ist diese
geringer als 150 mm,
müssen Fußleisten
montiert werden.**

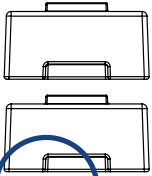
BAVARIA Flachdach-Absturzsicherung Neo 30

Gewichte aufstellen - Variante OHNE Attika mit Fußleiste



Achtung!
Gewicht muss exakt
in die vorgesehene
Schraube positioniert
werden!

**Pfosten mit
beiden
Gewichten
sichern.**



**2 Gewichte
je 12,5 kg**

**Mindestabstand
zwischen Ballast-
gewicht und
Absturzkante
250 mm.**

**Vor der Fußleiste
sind die Gewichte
übereinander zu
stapeln.**

250 mm

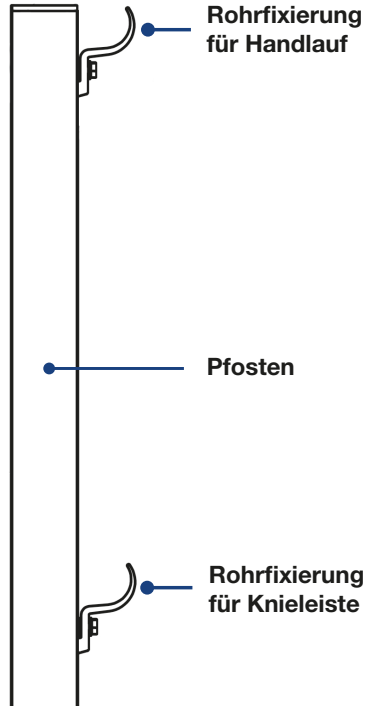
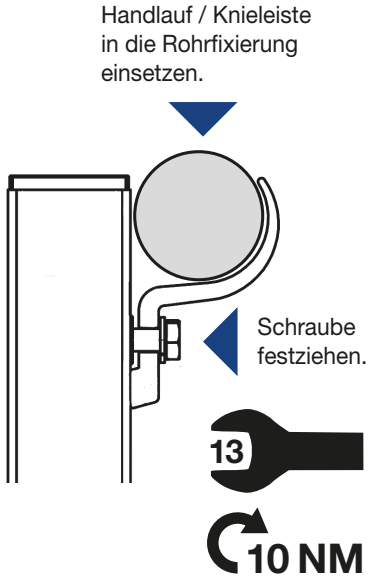
**Weitere Ballastierungs-
möglichkeiten siehe
Seite 11.**

**Antirutschmatten unter
den Ballastgewichten vor
dem System erforderlich.**

BAVARIA Flachdach-Absturzsicherung Neo 30

Handlauf und Knieleiste montieren

Benötigtes Werkzeug: Schraubenschlüssel SW 13 oder Akkuschauber.

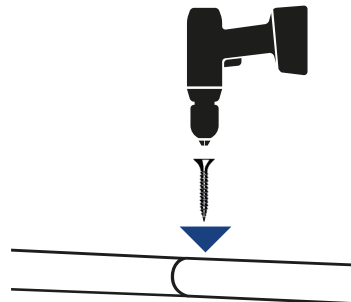


Verlängerung

Achtung!
Unbedingt darauf achten,
dass die Steckverbindungen
bis zum Anschlag
zusammengefügt werden!



Der Handlauf bzw. die Knieleiste kann durch hintereinander stecken der einzelnen Elemente verlängert werden.

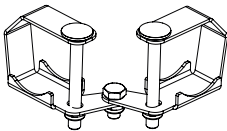
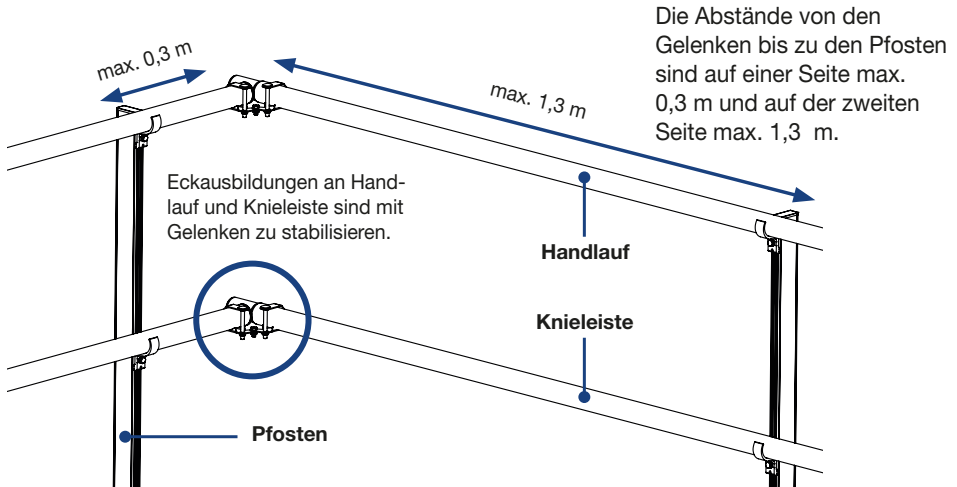


Es wird empfohlen, bei längeren Standzeiten die Steckverbindungen der Hand- und Knieleisten durch Blechschrauben zu sichern.

BAVARIA Flachdach-Absturzsicherung Neo 30

Eckverbindungen montieren

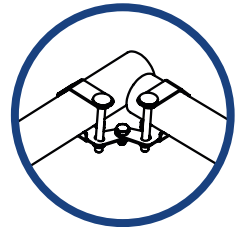
**Benötigtes Werkzeug: Schraubenschlüssel SW 13
oder Akkuschauber, 3,5 Ø Bohrer.**



Das Gelenk an Handlauf und Knieleiste anbringen und die Muttern an den Gelenken festziehen.



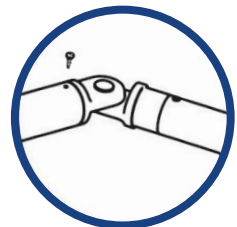
**Fertig montierte
Eckverbindung**



oder



Das Gussgelenk in Handlauf bzw. Knieleiste stecken. Ein 3,5 mm Ø Loch, ca. 10 mm vom Rand, vorbohren und mit selbstschneidender Schraube fixieren.



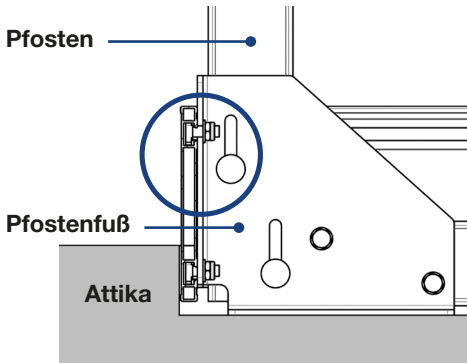
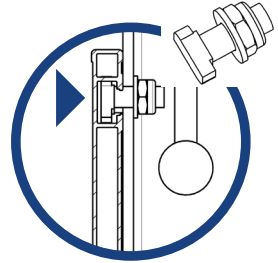
BAVARIA Flachdach-Absturzsicherung Neo 30

Fußleisten montieren

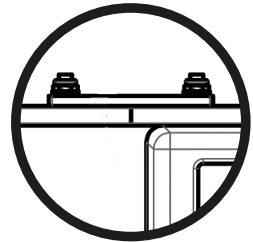
Benötigtes Werkzeug: Schraubenschlüssel SW 13

Die Schrauben exakt in die Führung der Fußleisten einsetzen, am Pfostenfuß anschrauben und festziehen.

Darauf achten, dass der Freiraum zwischen der Unterkante der Fußleiste und der Arbeitsfläche stets unter 20 mm beträgt.

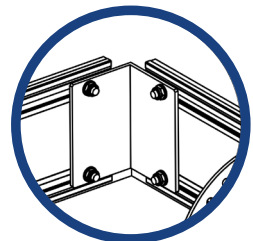
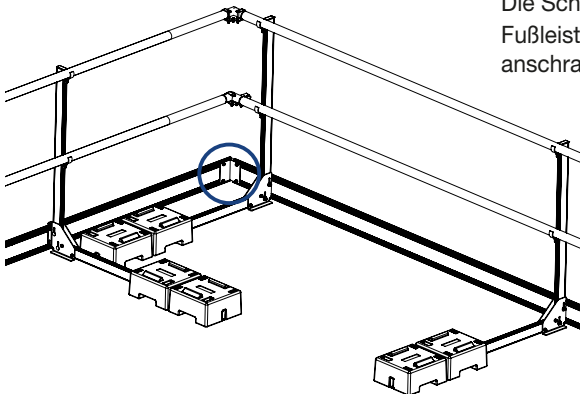


Fußleistenverbinder



Eckverbinder montieren

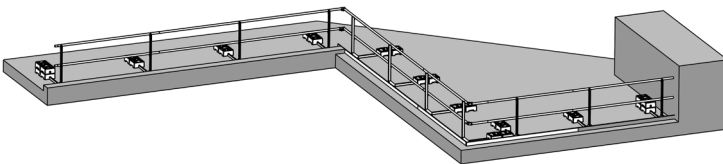
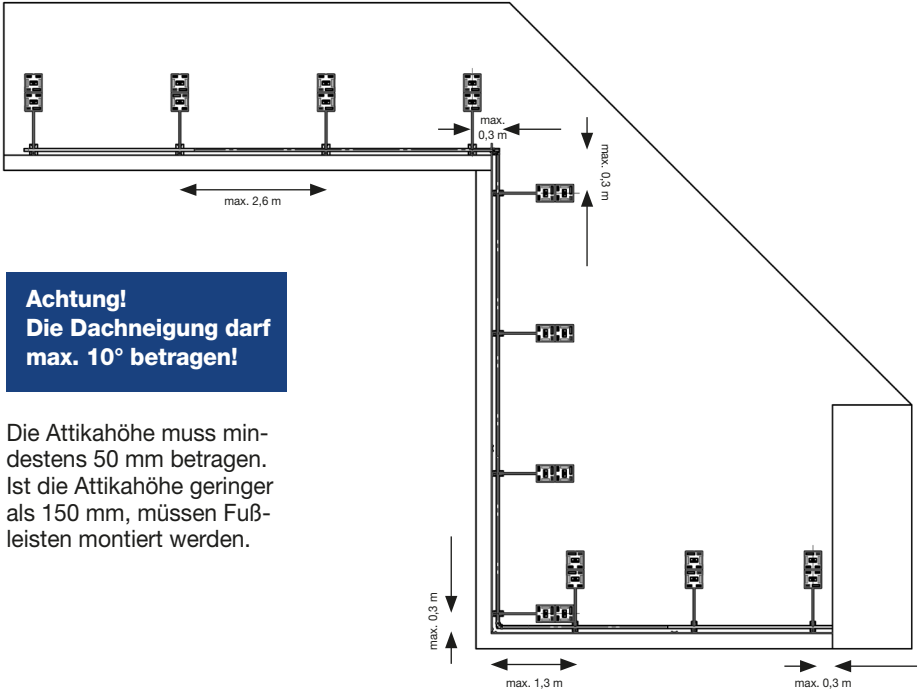
Die Schrauben exakt in die Führung der Fußleisten einsetzen, am Eckverbinder anschrauben und festziehen.



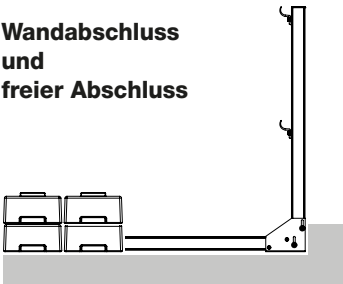
BAVARIA Flachdach-Absturzsicherung Neo 30

Beispiel für Aufbauvarianten MIT Attika

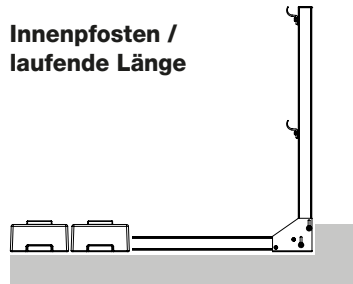
Benötigtes Werkzeug: Schraubenschlüssel SW 13



**Wandabschluss
und
freier Abschluss**



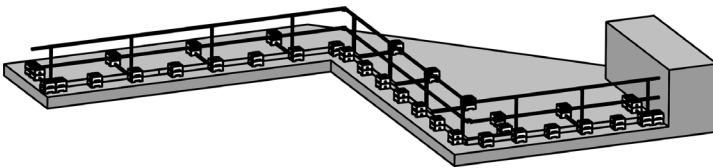
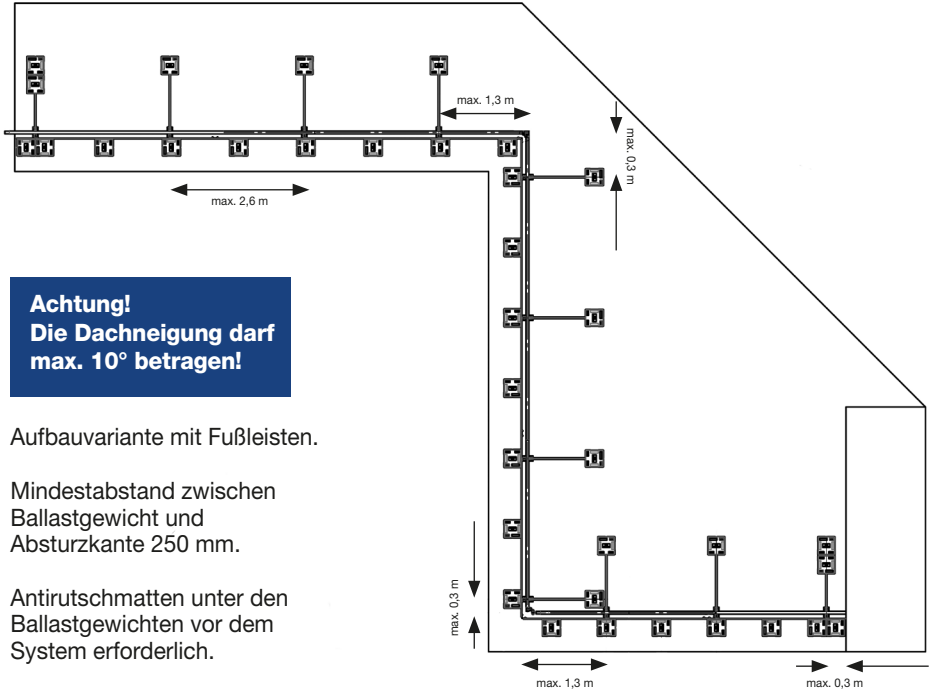
**Innenpfosten /
laufende Länge**



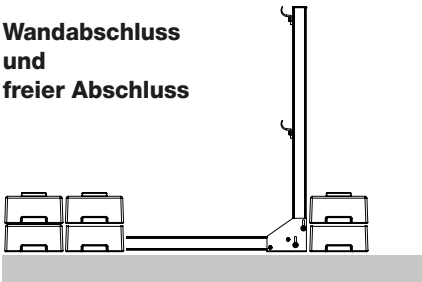
BAVARIA Flachdach-Absturzsicherung Neo 30

Beispiel für Aufbauvarianten OHNE Attika

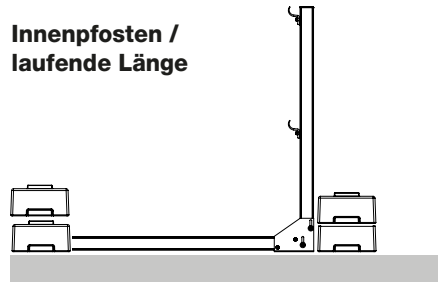
Benötigtes Werkzeug: Schraubenschlüssel SW 13



**Wandabschluss
und
freier Abschluss**



**Innenpfosten /
laufende Länge**



Abbauen der BAVARIA Flachdach Absturzsicherung Neo 30

- Die BAVARIA Flachdach-Absturzsicherung Neo in umgekehrter Reihenfolge abbauen.
- Nach jedem Abbau alle Teile der BAVARIA Flachdach-Absturzsicherung Neo auf eventuelle Schäden bzw. Verschleiß untersuchen. Beschädigte oder verschlissene Teile auswechseln.

Wartung und Service, Lagerung

- Die BAVARIA Flachdach-Absturzsicherung Neo 30 ist wartungsarm ausgelegt.
- Alle beweglichen Teile sind spätestens jährlich, im Bedarfsfall jedoch früher, zu schmieren.
- Die Bauteile der BAVARIA Flachdach-Absturzsicherung Neo 30 dürfen nicht in aggressiver Umgebung (Streusalz, Zement usw.) gelagert werden.
- Dieses Produkt darf nur, wie in dieser Gebrauchs- und Bedienungsanleitung beschrieben, verwendet werden. Jede andere Verwendung gilt als nicht bestimmungsgemäß. Für Schäden, die durch nicht bestimmungsgemäßen Gebrauch entstanden sind, wird keine Haftung übernommen und führt zum Erlöschen der Garantie und Gewährleistung.

Entsorgung

- Die Komponenten der BAVARIA Flachdach-Absturzsicherung Neo 30 müssen fachgerecht entsorgt werden, wenn sie nicht mehr benötigt werden.
- Bei der Entsorgung des Produkts der Rückgewinnung der Rohstoffe Vorrang einräumen (gemäß Richtlinie 75 /439 / EWG, geändert durch 87 / 101/ EWG).
- Die BAVARIA Flachdach-Absturzsicherung Neo 30 besteht zu einem großen Teil aus wiederverwertbaren Materialien. Bei der Entsorgung die länderspezifischen Entsorgungsvorschriften beachten.
- BAVARIA Flachdach-Absturzsicherung Neo 30 reinigen.
- Alle lösbaren Komponenten von der BAVARIA Flachdach-Absturzsicherung Neo 30 entfernen.
- Komponenten aus verschiedenen Materialtypen in Einzelteile zerlegen.
- Zerlegte Elemente nach Materialtypen sortieren.
- Materialtypen gemäß den örtlichen Vorschriften fachgerecht entsorgen.

Pos.	Bezeichnung	Artikelnummer	kg/Stk.
1	Pfosten Neo 30	2-079295	2,68
2.1	Hand-, Knieleiste 1 m	3-079137L10	0,78
2.2	Hand-, Knieleiste 3 m	3-079137L30	2,34
2.3	Hand-, Knieleiste 5 m	3-079137L50	3,90
3.1	Fußleiste 1 m	3-079176L10	1,35
3.2	Fußleiste 3 m	3-079176L30	4,03
3.3	Fußleiste 5 m	3-079176L50	6,72
4	Eckverbinder Hand-,Knieleiste	2-079265	0,24
5	Eckverbinder Guss	2-079267	0,42
6	Ballastgewicht 12,5 kg	3-079110	12,5
7.1	Fußleiste 1 m mit Verbinder	2-079297L10	1,60
7.2	Fußleiste 3 m mit Verbinder	2-079297L30	4,28
7.3	Fußleiste 5 m mit Verbinder	2-079297L50	6,97
8	Fußleistenverbinder	2-079266	0,25
9	Eckverbinder Fußleiste	2-079292	0,25

