

BAVARIA Flachdach-Absturzsicherung NEO geschraubt

MONTAGEANLEITUNG



Sicherheitsbestimmungen
und allgemeine Richtlinien



Made in Germany

Wichtige Montagehinweise

- Die BAVARIA Flachdach-Absturzsicherung NEO geschraubt ist ein temporäres Seitenschutzsystem nach EN 13374 Klasse A.
- Die BAVARIA Flachdach-Absturzsicherung NEO geschraubt darf ausschließlich von unterwiesenen Fachpersonal aufgebaut werden.
- Vor jedem Aufbau alle Teile der BAVARIA Flachdach-Absturzsicherung NEO geschraubt auf eventuelle Schäden bzw. Verschleiß untersuchen. Zustand der Verbindungselemente prüfen. Alle beschädigten oder verschlissenen Teile austauschen.
- Die Dachneigung darf 10° nicht überschreiten.
- Die BAVARIA Flachdach-Absturzsicherung NEO Produkte dürfen nicht auf aggressiven Medien (z.B. feuchtem Betonboden) gelagert werden.
- Wenn die Absturzsicherung auf Dach mit Attika verwendet wird, muss die Attikahöhe mindestens 50 mm betragen. Ist die Attikahöhe geringer als 150 mm, müssen Fußleisten montiert werden.
- Der Pfostenabstand untereinander darf maximal 2,6 m betragen.
- Der Handlauf bzw. die Knieleiste kann durch hintereinander stecken der einzelnen Elemente verlängert werden. Unbedingt darauf achten, dass die Steckverbindungen bis zum Anschlag zusammengefügt werden.
- Es wird empfohlen, bei längeren Standzeiten die Steckverbindungen der Hand-, Knieleisten mit einer Blechschraube zu sichern (siehe Seite 6 / 7).
- Eckausbildungen, Handlauf und Knieleiste sind mit Gelenken zu stabilisieren. Die Abstände von den Gelenken bis zu den Pfosten sind auf einer Seite max. 0,30 m und auf der anderen Seite max. 1,3 m.
- Alle Muttern und Schrauben sind mit 10 Nm anzuziehen.

Sicherheitshinweise und allgemeine Richtlinien

- Nur unbeschädigte Originalbauteile verwenden.
- Am Produkt keinerlei Veränderungen vornehmen, welche die Funktion oder die Sicherheit beeinträchtigt.
- Bei allen Arbeiten die geltenden Regeln der Technik, die Arbeitnehmerschriften (AUVVA), Betriebssicherheits- Verordnung (BetrSichV) sowie die Informationen, Regeln und Vorschriften der Berufsgenossenschaften beachten.
- Darauf achten, dass für die Montage der BAVARIA Flachdach-Absturzsicherung NEO geschraubt das Personal durch PSA (Persönliche Schutzausrüstung) gesichert ist.
- Vor dem Aufbau darauf achten, dass alle benötigten Teile vorhanden sind.
- Bei Windgeschwindigkeiten über Windstärke 6 nach der Beaufortskala sind die Arbeiten auf dem Dach einzustellen.
- Nach dem Sturz einer Person oder dem Fall eines Gegenstandes gegen oder in die BAVARIA Flachdach-Absturzsicherung, darf die BAVARIA Flachdach-Absturzsicherung NEO geschraubt nur dann weiterhin verwendet werden, wenn sie durch eine fachkundige Person überprüft wurde.
- Nach Arbeitsende oder bei aufkommendem Wind, muss die BAVARIA Flachdach-Absturzsicherung NEO 30 geschraubt gegen Verrutschen und Abheben gesichert werden.
- Es ist darauf zu achten, dass das Seitenschutzsystem nach der Montage bzw. vor Beginn der Arbeiten auf dem Dach auf seinen sicheren Stand hin geprüft wird. Dies ist vor allem bei Eis, Schnee und nassen Untergründen wichtig.
- Es ist darauf zu achten, dass Öffnungen zwischen dem Seitenschutzsystem und anderen Konstruktionen so klein wie möglich sein müssen, aber 120 mm bei Geländerholmen und 20 mm für die Fußleiste nicht überschreiten dürfen.
- Da die Pfosten höhenverstellbar sind, darf der Freiraum zwischen Knieleiste und Fußleiste bzw. der Freiraum zwischen Knieleiste und Oberkante der Attika maximal 470 mm betragen.

Persönliche Schutzausrüstung (PSA)

Beim Aufbau der Flachdachabsturzsicherung muss folgende Schutzausrüstung getragen werden:
• Schutzhelm • Sicherheitsschuhe • Sicherheitshandschuhe • Auffanggurt • Höhensicherungsgerät

Diese Montageanleitung und die angegebenen Arbeitsschritte sind unbedingt zu befolgen!
Die Sicherheitsbestimmungen und allgemeinen Richtlinien müssen vor der Montage des BAVARIA Flachdach NEO geschraubt Seitenschutzsystems unbedingt genau gelesen und befolgt werden.



Die zu befolgenden Anweisungen sind schematisch dargestellt und schriftlich erläutert.
Bei Unklarheiten wenden Sie sich bitte an unsere technische Abteilung:

Mauderer Alutechnik GmbH

Goßholzer Straße 44 | D-88161 Lindenberg/Allgäu | Tel. +49 8381 9204-30 | info@mauderer.de

BAVARIA Flachdach-Absturzsicherung NEO geschraubt

Gefahr!

Bei hohem Risiko, insbesondere, wenn die Gefahr einer schweren Körperverletzung oder Tod drohen. Bauteile können bei der Montage herabfallen - Quetschgefahr.

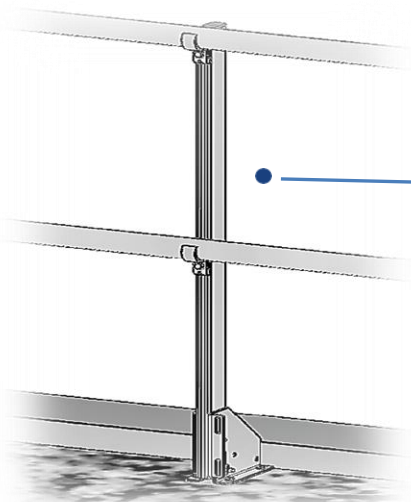
Warnung!

Bei mittlerem Risiko, wenn die Nichtbeachtung der Hinweise zu einer Körperverletzung führen kann.

Vorsicht!

Bei geringem Risiko. Das Nichtbefolgen dieser Hinweise kann zu einer leichten Körperverletzung oder zu umfangreichen Sachschäden führen.

Das Produkt



- 3-079137LXX
(Handlauf)
- 2-079313
(Pfosten komplett)
- 3-079137LXX
(Knieleiste)
- 2-079265
(Eckverbindung)
- 2-079267
(Eckverbinder Guss)

Benötigtes Werkzeug



Schraubenschlüssel SW 13

Akkuschrauber
Bohrmaschine
Bohrer max. Ø 8mm

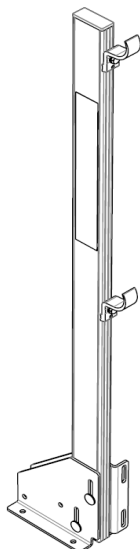


Mutter mit einem Drehmoment von 10 Nm anziehen

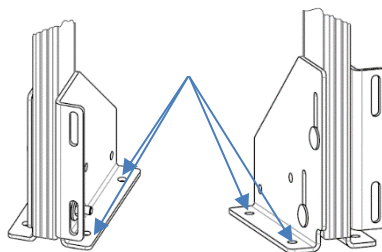
Pfosten aufstellen

Benötigtes Werkzeug: Bohrmaschine, Akkuschauber, Schraubenschlüssel max. SW 13

Schritt 1:
Pfosten sicher aufstellen



Schritt 2:
4 x anbohren durch
Pfostenfüße max. Ø 8 mm



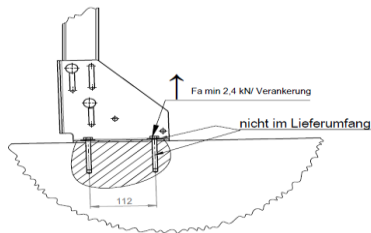
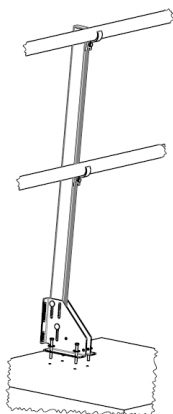
Schritt 3:
Verschrauben im
gleichen Muster

max. SW 13



Hinweis:

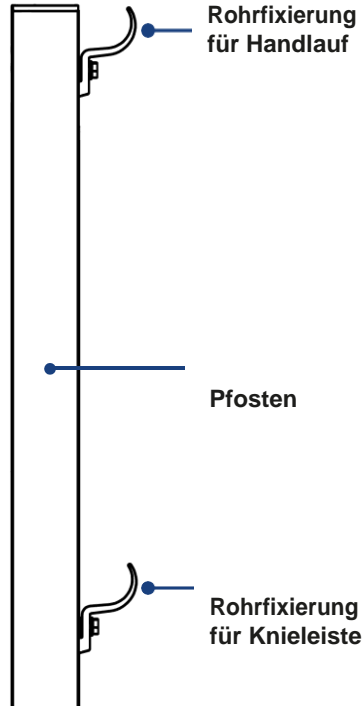
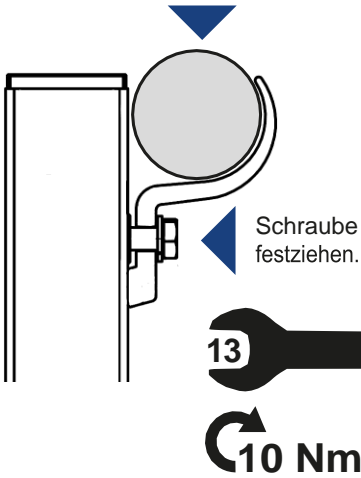
Bei einem Einsatz der Flachdachabsicherung NEO, ohne Ausleger und Ballastgewichten, wird eine Auszugskraft F_a von 2,4kN pro Verankerung benötigt. Pro Pfosten sind vier Verankerungen vorzusehen. Auszugskraft gesamt: 9,6kN
Die Verankerungen sind nicht im Lieferumfang und müssen je nach Untergrund ausgewählt und im Fachhandel besorgt werden.



Handlauf und Knieleiste montieren

Benötigtes Werkzeug: Schraubenschlüssel SW 13.

Handlauf / Knieleiste
in die Rohrfixierung
einsetzen.

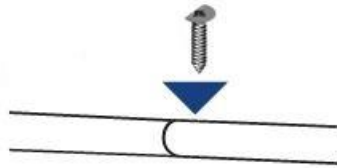


Verlängerung

Achtung!
Unbedingt darauf achten,
dass die Steckverbindungen
bis zum Anschlag
zusammengefügt werden!



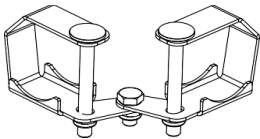
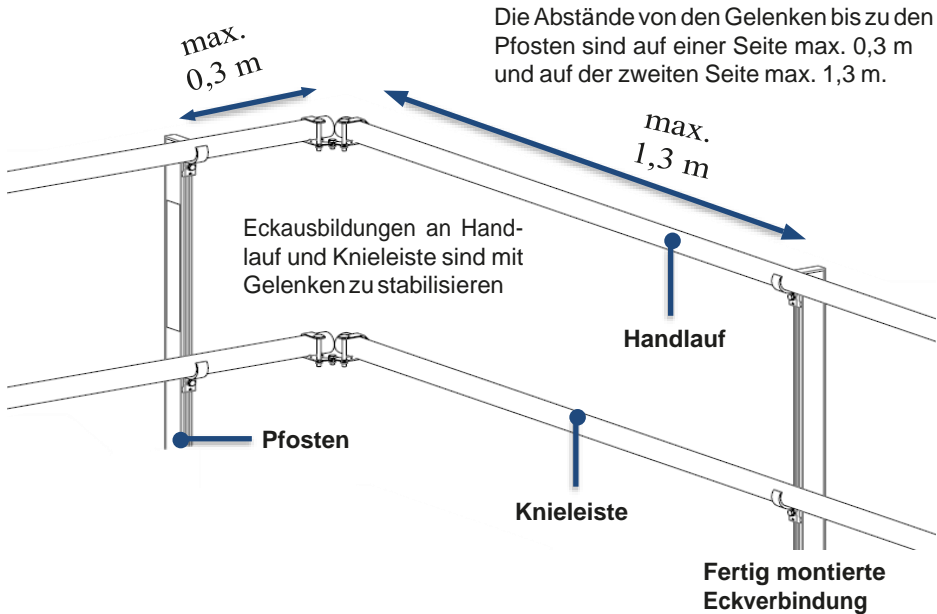
Der Handlauf bzw. die Knieleiste kann
durch hintereinander stecken der
einzelnen Elemente verlängert werden.



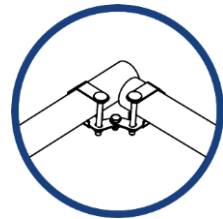
Es ist empfohlen, bei längeren Standzeiten die
Steckverbindungen der Hand-, Knieleisten durch
Blechschauben zu sichern.

Eckverbindungen montieren

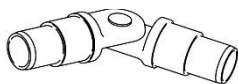
Benötigtes Werkzeug: Schraubenschlüssel SW 13 oder Akkuschauber, (nicht im Lieferumfang) 3,5Ø Bohrer und selbstschneidende Schrauben



Das Gelenk an Handlauf-, Knieleiste anbringen und die Muttern an den Gelenken festziehen.



oder



Das Gussgelenk in Handlauf-Knieleiste einstecken, ein 3,5 Ø Loch ca. 10 mm vom Rand vorbohren und mit selbstschneidenden Schrauben das Gussgelenk fixieren

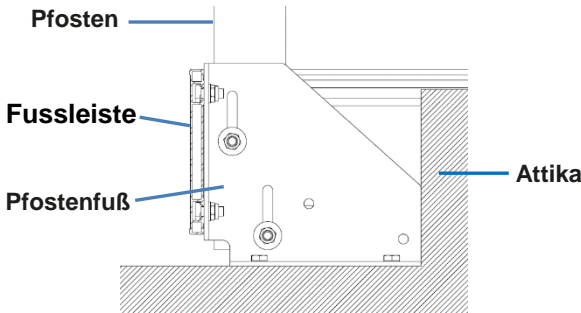
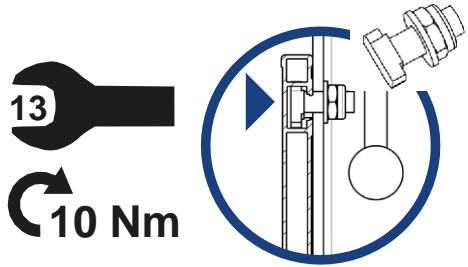


Fußleisten montieren

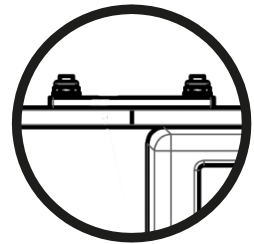
Benötigtes Werkzeug: Schraubenschlüssel SW 13

Die Schrauben exakt in die Führung der Fußleisten einsetzen, am Pfostenfuß anschrauben und festziehen.

Darauf achten, dass der Freiraum zwischen der Unterkante der Fußleiste und der Arbeitsfläche stets unter 20 mm beträgt.

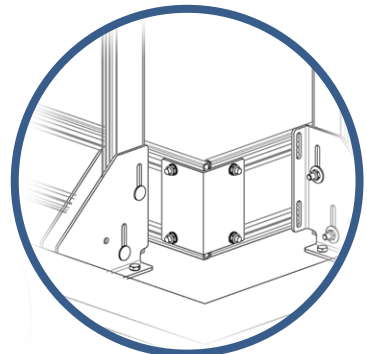
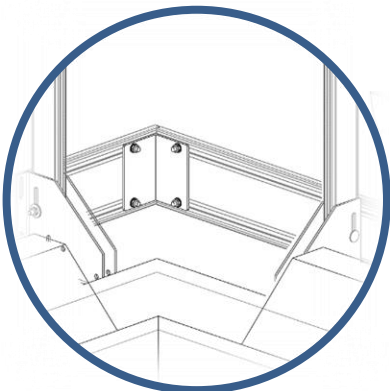


Fußleistenverbinder



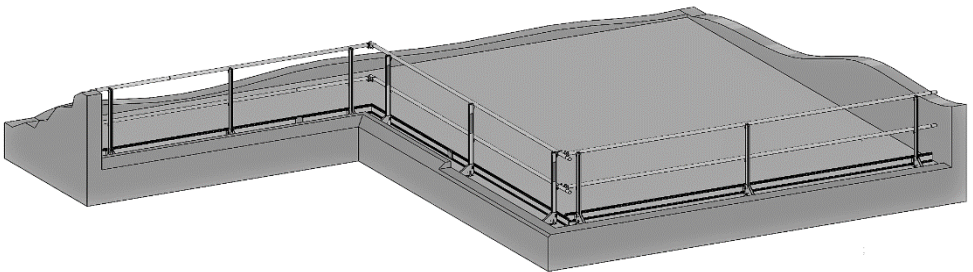
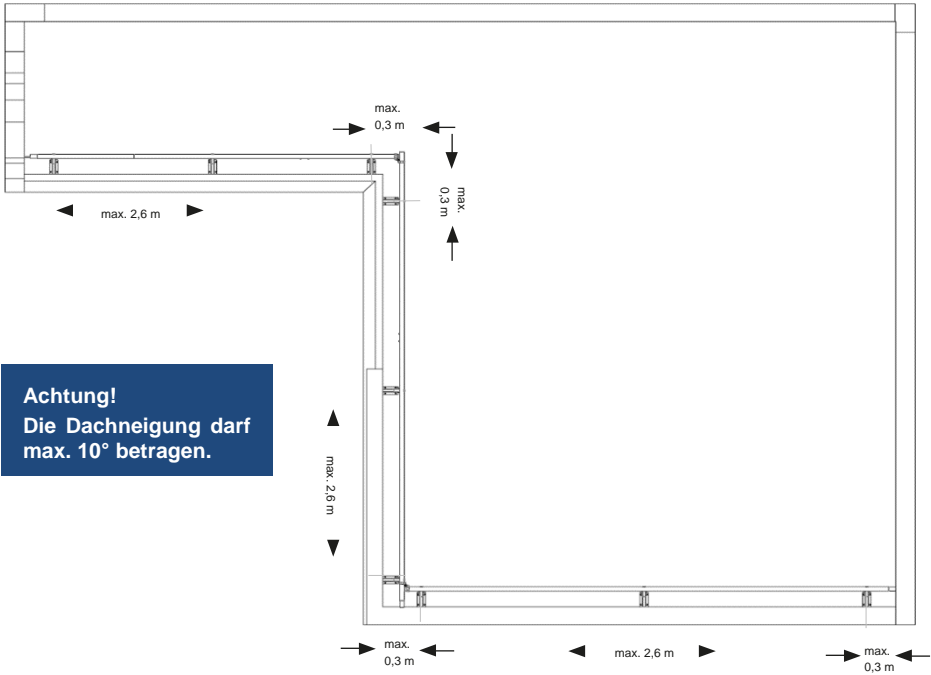
Eckverbinder montieren

Die Schrauben exakt in die Führung der Fußleisten einsetzen, am Eckverbinder anschrauben und festziehen.



Beispiel für Aufbauvarianten MIT Attika

**Benötigtes Werkzeug: Schraubenschlüssel SW 13
Akkuschrauber, Bohrer Ø 8 mm max.**



Abbauen der BAVARIA Flachdach- Absturzsicherung NEO geschraubt

- Die BAVARIA Flachdach-Absturzsicherung NEO geschraubt in umgekehrter Reihenfolge abbauen.
- Nach jedem Abbau alle Teile der BAVARIA Flachdach-Absturzsicherung NEO geschraubt auf eventuelle Schäden bzw. Verschleiß untersuchen. Beschädigte oder verschlissene Teile auswechseln.
- Entstandene Löcher sind vorschriftsgemäß wieder abzudichten und zu versiegeln

Wartung und Service, Lagerung

- Die BAVARIA Flachdach-Absturzsicherung NEO geschraubt ist wartungsarm ausgelegt.
- Alle beweglichen Teile sind spätestens jährlich, im Bedarfsfall jedoch früher, zu schmieren.
- Die Bauteile der BAVARIA Flachdach-Absturzsicherung NEO geschraubt dürfen nicht in aggressiver Umgebung (Streusalz, Zement usw.) gelagert werden.
- Dieses Produkt darf nur, wie in dieser Gebrauchs- und Bedienungsanleitung beschrieben, verwendet werden. Jede andere Verwendung gilt als nicht bestimmungsgemäß. Für Schäden, die durch nicht bestimmungsgemäßen Gebrauch entstanden sind, wird keine Haftung übernommen und führt zum Erlöschen der Garantie und Gewährleistung.

Entsorgung

- Die Komponenten der BAVARIA Flachdach-Absturzsicherung NEO geschraubt müssen fachgerecht entsorgt werden, wenn sie nicht mehr benötigt werden.
- Bei der Entsorgung des Produkts der Rückgewinnung der Rohstoffe Vorrang einräumen (gemäß Richtlinie 75 /439 / EWG, geändert durch 87 / 101/ EWG).
- Die BAVARIA Flachdach-Absturzsicherung NEO geschraubt besteht zu einem großen Teil aus wiederverwertbaren Materialien. Bei der Entsorgung die länderspezifischen Entsorgungsvorschriften beachten.
- BAVARIA Flachdach-Absturzsicherung NEO geschraubt reinigen.
- Alle lösbaren Komponenten von der BAVARIA Flachdach-Absturzsicherung NEO geschraubt entfernen.
- Komponenten aus verschiedenen Materialtypen in Einzelteile zerlegen.
- Zerlegte Elemente nach Materialtypen sortieren.
- Materialtypen gemäß den örtlichen Vorschriften fachgerecht entsorgen.

Ersatzteilliste / Zusatzartikel

Pos.	Bezeichnung	Artikelnummer	kg/Stk.
1	NEO Geländer-Pfosten Anchr	2-079313	2,99
2.1	Hand-, Knieleiste 1 m	3-079137L10	0,78
2.2	Hand-, Knieleiste 3 m	3-079137L30	2,34
2.3	Hand-, Knieleiste 5 m	3-079137L50	3,90
3.1	Fußleiste 1 m	3-079176L10	1,35
3.2	Fußleiste 3 m	3-079176L30	4,03
3.3	Fußleiste 5 m	3-079176L50	6,72
4	Eckverbinder Hand-,Knieleiste	2-079265	0,24
5	Eckverbinder Guss	2-079267	0,42
7.1	Fußleiste 1 m mit Verbinder	2-079297L10	1,60
7.2	Fußleiste 3 m mit Verbinder	2-079297L30	4,28
7.3	Fußleiste 5 m mit Verbinder	2-079297L50	6,97
8	Fußleistenverbinder	2-079266	0,25
9	Eckverbinder Fußleiste	2-079292	0,25

