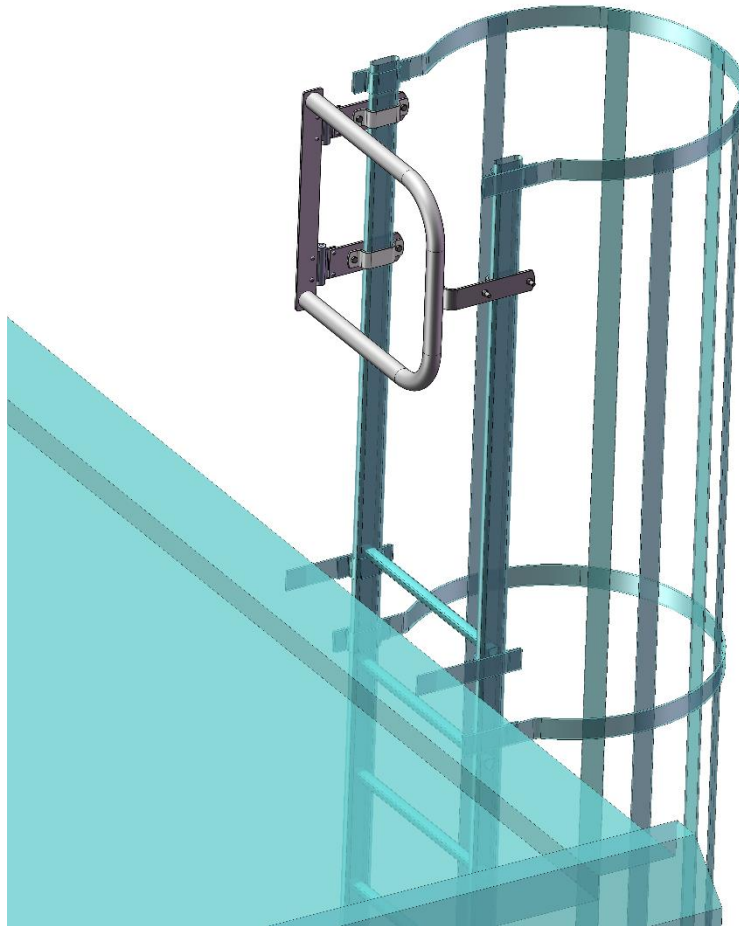


---

## Montageanweisung für Durchgangssperre, selbstschließend 1-420539

---



## Sicherheitsbestimmungen

Bei Nichtbeachten dieser Montageanweisung droht Absturz aus großer Höhe mit schweren Verletzungen.

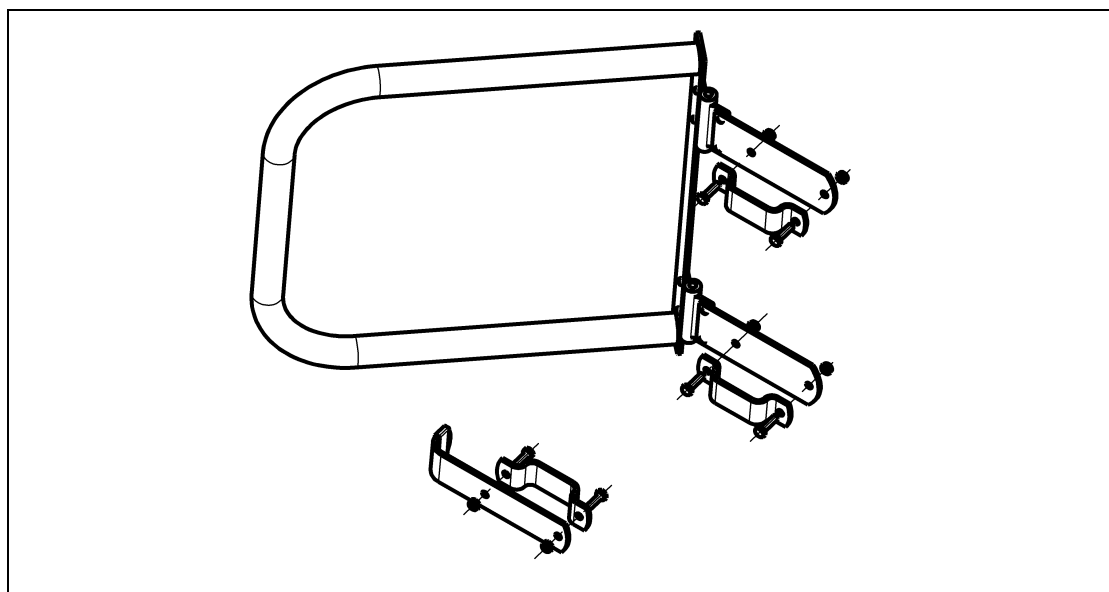
Die Durchgangssperre darf nur an Steigleitern der Serie 1-420.. mit 500mm lichter Breite zwischen den Holmen und Ovalholmen mit einem Querschnitt von 73x25mm angebaut werden.

Die Durchgangssperre darf nur, wie in dieser Montageanweisung beschrieben, verwendet werden. Jede andere Verwendung gilt als nicht bestimmungsgemäß. Für Schäden, die durch nicht bestimmungsgemäßen Gebrauch entstanden sind, wird keine Haftung übernommen. Veränderungen am Wandabstandshalter, die nicht vom Hersteller autorisiert sind, führen zum Erlöschen der Garantie und Gewährleistung



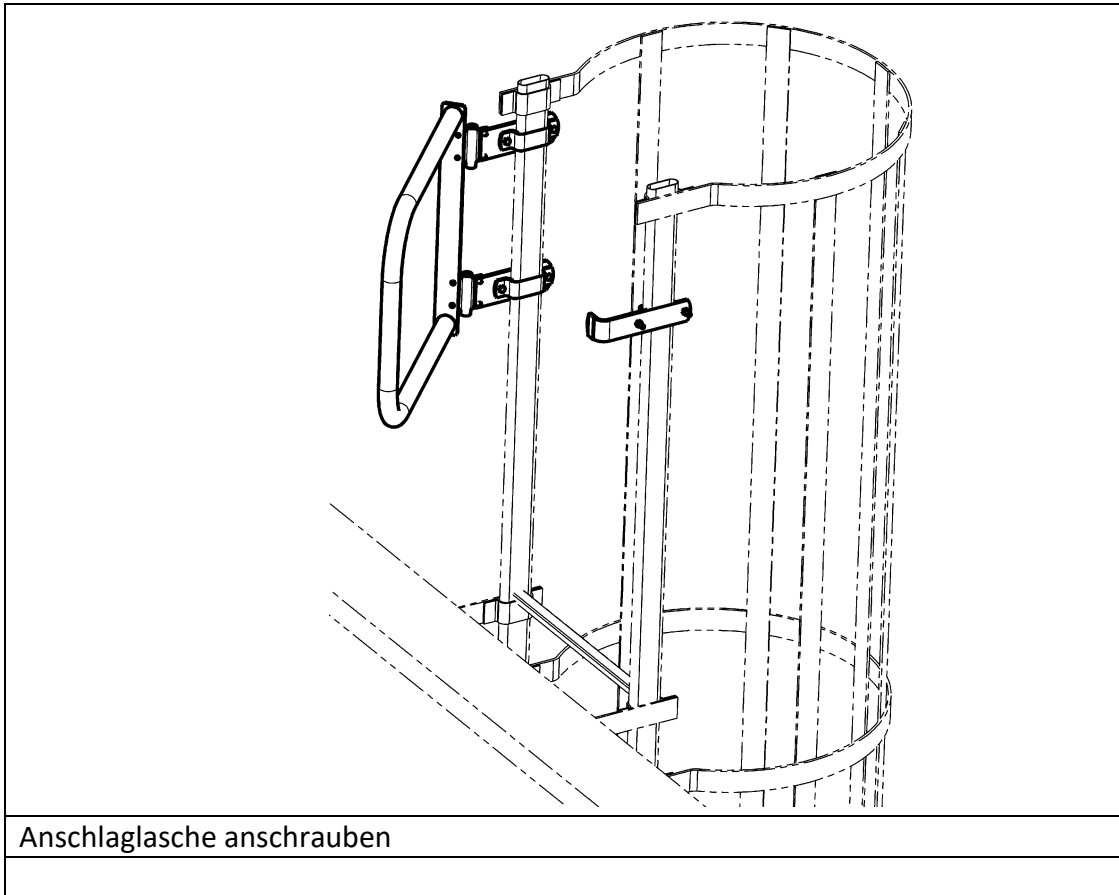
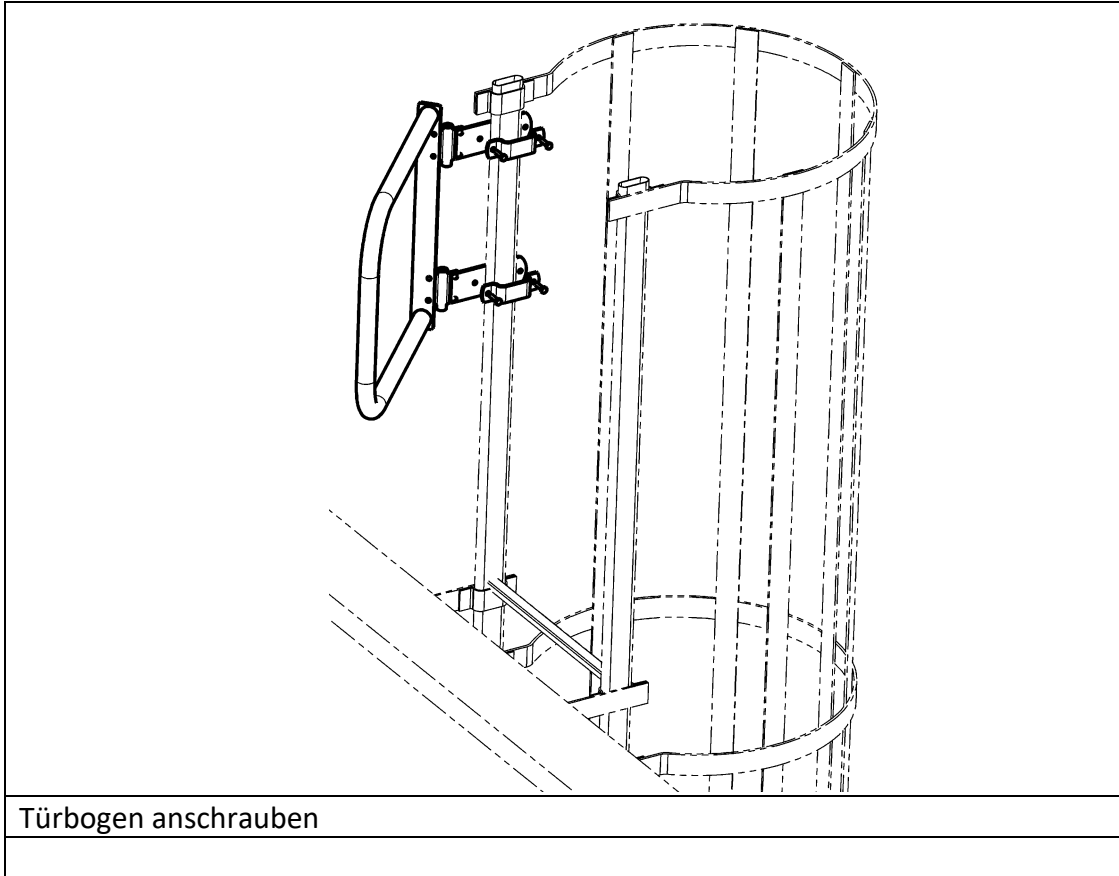
## Technische Informationen

Lieferumfang:



Durchgangssperre 1-420539

Pos.	Menge	Benennung
1	1	Türbogen mit Federscharnieren
2	3	Klemmbügel
3	1	Anschlagslasche
4	6	SKT-Schraube M8x20
5	6	Stopmutter M8





**IMBAVARIA<sup>®</sup>** empfiehlt

[www.my-Cosmo.de](http://www.my-Cosmo.de)  
**Die App für Leiterchecker!**

Digitale Leiterprüfung - kinderleicht dokumentiert!  
Schluss mit handgeschriebenen Formularen und unübersichtlichen Prüfbüchern.  
Gleich **KOSTENLOS** herunterladen und keinen Prüftermin vergessen!



Mauderer Alutechnik GmbH

Goßholzer Straße 44  
D 88161 Lindenberg/Allgäu

Telefon: +49 (0) 8381/9204-0

E-Mail: [info@mauderer.de](mailto:info@mauderer.de)  
[www.mauderer.de](http://www.mauderer.de)