

## Gebrauchs- und Bedienungsanleitung für mobiles Industriepodest, 2-stufig

---



<b>Artikelnummer:</b>	
mobiles Industriepodest, 2-stufig	72502001



## Inhaltsverzeichnis

1. Bestimmungsgemäßer Gebrauch
2. Technische Informationen
3. Lieferumfang
4. Anleitung für den Zusammenbau und der Montage
5. Allgemeine Sicherheitshinweise
6. Aufbau/ Bedienung
7. Wartung / Instandhaltung
8. Lagerung
9. Verpackung / Entsorgung
10. Gebrauchsdauer

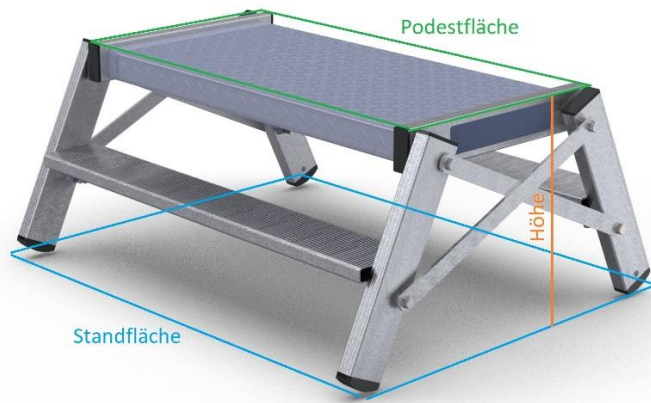
## Einleitung

Diese Gebrauchs- und Bedienungsanleitung beschreibt die sichere Verwendung des mobilen Industriepodestes, 2-stufig. Bitte lesen Sie vor Gebrauch diese Gebrauchs- und Bedienungsanleitung aus Gründen der Sicherheit gut durch und bewahren sie für künftiges Nachlesen für alle Anwender zugänglich auf. Bei Weitergabe des Trittes ist die Gebrauchs- und Bedienungsanleitung mitzugeben.

## **1. Bestimmungsgemäßer Gebrauch**

Das Produkt ist ein mobiles Arbeitsmittel, das an unterschiedlichen Orten eingesetzt werden kann. Mit ihm können Arbeiten geringen Umfangs in Höhen durchgeführt werden, bei denen die Verwendung anderer Arbeitsmittel nicht verhältnismäßig ist (siehe Betriebsmittelsicherheitsverordnung). Der Tritt darf nur, wie in dieser Gebrauchs- und Bedienungsanleitung beschrieben, verwendet werden. Jede andere Verwendung gilt als nicht bestimmungsgemäß. Für Schäden, die durch nicht bestimmungsgemäßen Gebrauch entstanden sind, wird keine Haftung übernommen. Veränderungen des Trittes, die nicht vom Hersteller autorisiert sind, führen zum Erlöschen der Garantie und Gewährleistung.

## 2. Technische Informationen

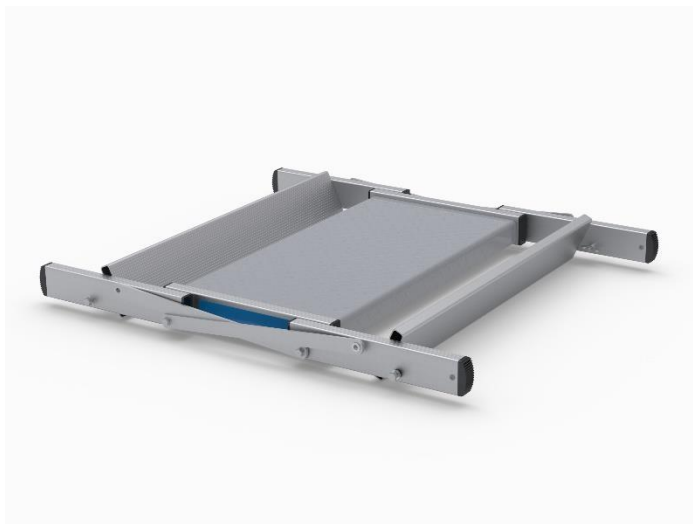
**Aufgestellter Zustand:**

Standfläche 762 mm x 615 mm

Podestfläche 701 mm x 340 mm

Höhe 300mm

Eigengewicht 7,5kg

**Eingeklappter Zustand:**

Breite 800 mm

Länge 900 mm

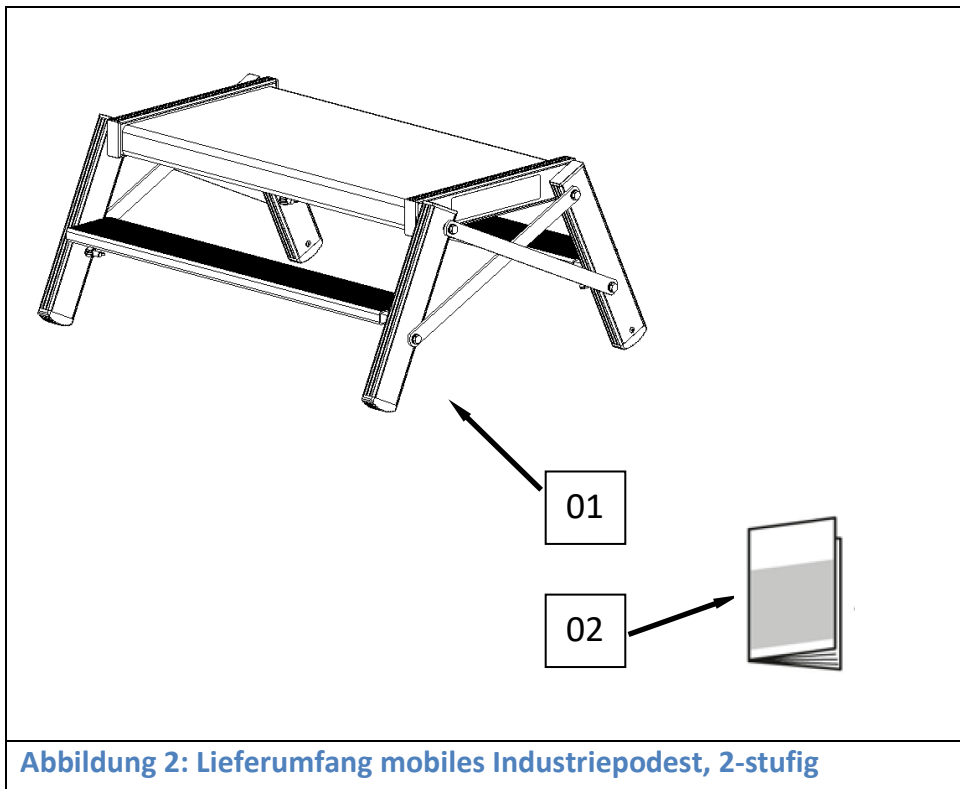
Höhe 97mm

**Abbildung 1: Abmaße**

Die für den jeweiligen Leitertyp maßgeblichen Technischen Informationen sind zusätzlich auf dem Produkt angebracht.

### 3. Lieferumfang

- 1 x mobiles Industriepodest → Abbildung 2, Pos 01
- 1 x Bedienungs- und Nutzungsanleitung → Abbildung 2, Pos 02



## 4. Anleitung für die Montage

Ihr mobiles Industriepodest, 2-stufig, wird bereits gebrauchsbereit geliefert.

## 5. Allgemeine Sicherheitshinweise

- Erstickungsgefahr durch Verpackung.
- Tritt und Verpackungsmaterial sind kein Kinderspielzeug.
- Bei der Benutzung dieses Trittes besteht grundsätzlich die Gefahr des Ab- bzw. Umstürzens. Dadurch können Personen verletzt und Gegenstände beschädigt werden.
- Alle Arbeiten mit und auf dem Tritt sind so durchzuführen, dass diese Gefahren so gering wie möglich gehalten werden.
- Nicht zu lange ohne regelmäßige Unterbrechung auf dem Tritt arbeiten. Müdigkeit gefährdet einen sicheren Gebrauch.
- Der Tritt muss für den jeweiligen Einsatz geeignet sein, und darf nur in vorgeschriebener Aufstellposition verwendet werden.
- Nur vorgesehene Trittplächen benutzen.
- Der Tritt bzw. Teile des Trittes dürfen nicht verändert werden.
- Auf sicheren Halt beim Arbeiten sowie beim Auf- und Abstieg ist zu achten.
- Die nationalen gültigen Bestimmungen und Vorschriften sind insbesondere bei professionellem Einsatz unbedingt zu beachten.

## 6. Aufbau/ Bedienung

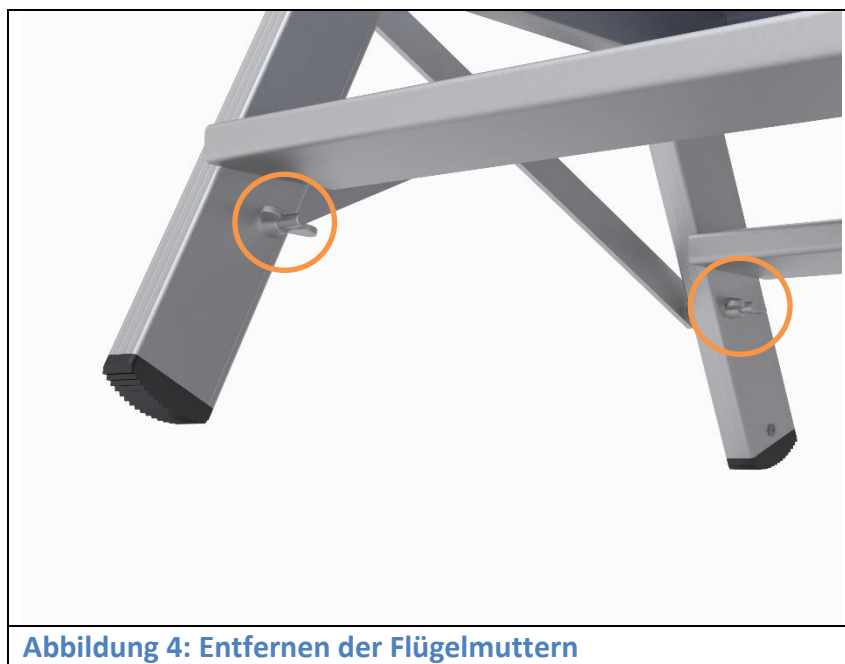
### Allgemeine Sicherheitshinweise:

Beim Aufbau und bei der Bedienung des Trittes sind die auf dem Produkt und in der Gebrauchs- und Bedienungsanleitung angegebenen Hinweise zwingend zu beachten.

### Ausführung / Handhabung:












Das mobile Industriepodest, 2-stufig, ist beidseitig begehbar. Vor der Verwendung muss kontrolliert werden ob die Streben mit den Flügelmuttern richtig gesichert wurden.

Der Tritt lässt sich bei Nichtbenutzung platzsparend auseinanderlegen. Hierfür müssen lediglich die Flügelmuttern gelöst und die Streben einseitig abgenommen werden. (Abbildung 4).





**Allgemeine Sicherheitshinweise:**

- |     |   |  |
|-----|---|--|
| 1.  |    | Achtung! Absturzgefahr   |
| 2.  |    | Anleitung lesen  |
| 3.  |    | Maximale Gesamtbelastung 150kg   |
| 4.  |    | Maximal ein Benutzer   |
| 5.  |   | Schadhafte Produkte nicht benutzen. Vor jedem Gebrauch auf Schäden prüfen  |
| 6.  |  | Produkt nur mit geeignetem Schuhwerk besteigen   |
| 7.  |  | Verwenden Sie das Produkt nicht, wenn Sie nicht ausreichend fit sind. Gesundheitliche Beeinträchtigungen, Medikamente, Alkohol oder Drogen erhöhen die Unfallgefahr. |
| 8.  |  | Verwenden Sie das Produkt nicht auf unebenem oder beweglichem Untergrund   |
| 9.  |  | Stellen Sie das Produkt nicht auf rutschigen Untergrund  |
| 10. |  | Nicht seitlich hinauslehnen  |
| 11. |  | Mit dem Gesicht zum Tritt auf- oder absteigen  |

## 7. Wartung/Instandhaltung

Die Pflege und Wartung des Trittes soll deren Funktionstüchtigkeit sicherstellen.

Der Tritt muss regelmäßig auf Beschädigungen überprüft werden. Die Funktion beweglicher Teile muss gewährleistet sein.

Reparaturen an dem Tritt müssen von einer sachkundigen Person und in Übereinstimmung mit den Anweisungen des Herstellers erfolgen.

Die Reinigung des Trittes, insbesondere aller beweglichen Teile, sollte bei sichtbarer Verschmutzung sofort nach dem Gebrauch erfolgen.

Nur handelsübliche, wasserlösliche Reinigungsmittel benutzen. Keine aggressiven, scheuernden Mittel verwenden.



Bei gewerblichem Einsatz des Trittes ist eine regelmäßige, wiederkehrende Überprüfung auf ordnungsgemäßen Zustand durch eine befähigte Person erforderlich (Sicht- und Funktionsprüfung).

Hierzu sind Art, Umfang und Fristen der erforderlichen Prüfungen festzulegen.

Die Zeitabstände für die Prüfung richten sich nach den Betriebsverhältnissen, insbesondere nach der Nutzungshäufigkeit, der Beanspruchung bei der Benutzung sowie der Häufigkeit und Schwere festgestellter Mängel bei vorangegangenen Prüfungen.

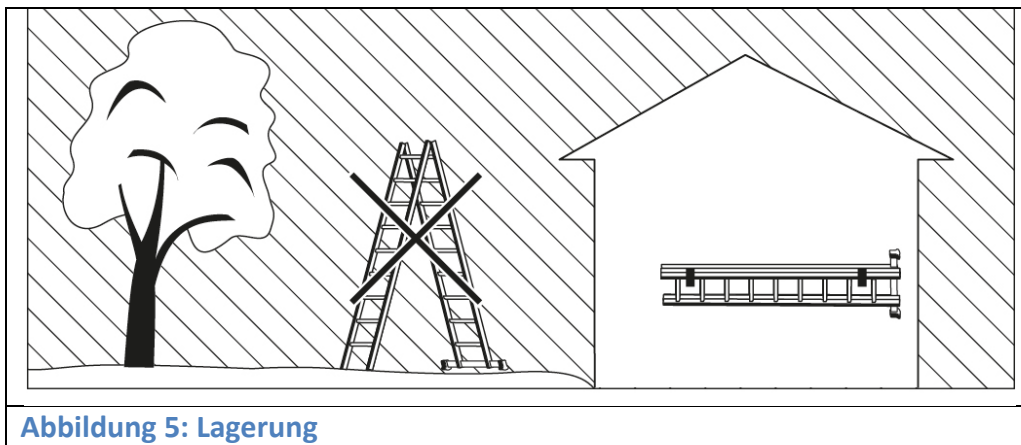
Der Unternehmer oder Anwender hat ebenso dafür zu sorgen, dass schadhafte Tritte der Benutzung entzogen und so aufbewahrt werden, dass eine Weiterbenutzung bis zur sachgerechten Instandsetzung bzw. Entsorgung nicht möglich ist.

## Checkliste zur Wartung von Tritten:

Trittelement(e):	Prüfpunkte:	Tritt ist nicht in Ordnung Tritt ist in Ordnung	
			
1. Allgemeine Prüfpunkte	Alle Befestigungen (Nieten, Schrauben, Bolzen etc.) müssen vollständig vorhanden sein. Sind Befestigungen evtl. locker oder korrodiert? Sind Verunreinigungen (z.B. Schmutz, Schlamm, Lack, Öl oder Fett) an dem Tritt vorhanden?	<input type="checkbox"/>	<input type="checkbox"/>
2. Trittholm / Trittstufe	Alle Trittstufen müssen vollzählig vorhanden sein. Sind die Trittholme evtl. verbogen, verdreht, verbeult, rissig oder korrodiert? Sind Trittstufen evtl. abgenutzt, lose, korrodiert oder beschädigt?	<input type="checkbox"/>	<input type="checkbox"/>
3. Verbindungselemente, Beschläge	Arretierungen und Sicherheitseinrichtungen auf Funktionalität und Festigkeit, sowie auf Beschädigungen, Versprödung und Korrosion prüfen. Sind Arretierungen oder Sicherheitseinrichtungen evtl. beschädigt, locker oder korrodiert?	<input type="checkbox"/>	<input type="checkbox"/>
4. Füße	Füße und Kappen auf Funktionalität und Festigkeit, sowie auf Beschädigungen und Korrosion prüfen. Alle Trittfüße/Endkappen müssen vorhanden sein. Sind Trittfüße locker, verschlissen, korrodiert oder versprödet?	<input type="checkbox"/>	<input type="checkbox"/>
5. Spreizsicherung	Technischer Zustand der Aussteifungen prüfen. Sind alle Befestigungspunkte in gutem Zustand? Sind Beschädigungen, Risse, Korrosion vorhanden?	<input type="checkbox"/>	<input type="checkbox"/>
6. Trittkennzeichnungen/ Gebrauchs- und Bedienungsanleitung	Sind alle Leiterkennzeichnungen sowie die Gebrauchs- und Bedienungsanleitung vorhanden und gut lesbar?	<input type="checkbox"/>	<input type="checkbox"/>
ERGEBNIS	Das Industriepodest ist in Ordnung kann weiter verwendet werden. Der Stufentritt darf erst nach einer Reparatur weiter verwendet werden. Der Stufentritt ist defekt und muss entsorgt werden	<input type="checkbox"/>	<input type="checkbox"/> <input type="checkbox"/> <input type="checkbox"/>

## 8. Lagerung

- Um jegliche Beschädigungen zu vermeiden ist der Tritt beim Transport (z.B. auf Dachträgern oder im Auto) sicher zu befestigen.
- Die Lagerung des Trittes sollte in einer trockenen Umgebung senkrecht stehend oder flach liegend erfolgen (Abbildung 5).
- Jegliche Beschädigungen müssen ausgeschlossen werden und alle Teile vor Witterungsverhältnissen geschützt sein (Abbildung 5).
- Den Tritt so lagern, dass sie vor spielenden Kindern geschützt ist und keine Personen behindert werden (evtl. Stolpergefahr).



## 9. Verpackung/Entsorgung

Die Verpackung ist entsprechend den geltenden Bestimmungen und Gesetzen zu entsorgen. Nach Ende der Gebrauchsfähigkeit muss des Trittes entsprechend den geltenden Vorschriften entsorgt werden.

Aluminium ist ein hochwertiges Material und sollte dem Recyclingprozess zugeführt werden. Detaillierte Auskünfte hierzu erteilt Ihre zuständige Kommune.

## 10. Gebrauchsdauer

Bei bestimmungsgemäßem Gebrauch und regelmäßiger Wartung ist der Tritt ein langfristig verwendbares Arbeitsmittel.

**Notizen**





Mauderer Alutechnik GmbH  
Goßholzer Straße 44  
88161 Lindenberg/Allgäu  
Telefon: +49 (0) 8381/9204-0  
E-Mail: info@mauderer.de  
[www.mauderer.de](http://www.mauderer.de)

MAUDERER\_BNA-72502001\_2-Stufentritt\_2020-07